



特徴 SDL-4シリーズと同特性で、タップ配列が異なる2種類です



- 絶縁抵抗**
100MΩ min. DC 50V
- 温度係数**
±100 PPM/°C Max.
- 動作温度範囲**
0°C ~ +70°C
- 保存温度範囲**
-20°C ~ +85°C

電気的特性 ELECTRICAL SPECIFICATION Ta = 25°C

Part Name	Impedance [Ω] ±10%	Total Td [ns]	Tap to Tap Td[ns]	Rise Time [ns] Max.	Distortion [%] Max.	Attenuation [%] Max.
DT10N101	100	10 ± 1.0	1 ± 0.3	3	15	10
DT20N101		20 ± 2.0	2 ± 0.3	4	15	10
DT30N101		30 ± 2.0	3 ± 0.5	6	15	10
DT40N101		40 ± 2.0	4 ± 0.5	8	15	10
DT50N101	200	50 ± 2.5	5 ± 1.0	10	15	10
DT100N101		100 ± 5.0	10 ± 1.5	20	15	10
DT150N101	300	150 ± 7.5	15 ± 1.5	30	15	10
DT200N101		200 ± 10.0	20 ± 2.0	40	15	10
DT250N101		250 ± 12.5	25 ± 2.5	50	15	10
DT300N101		300 ± 15.0	30 ± 3.0	60	15	10

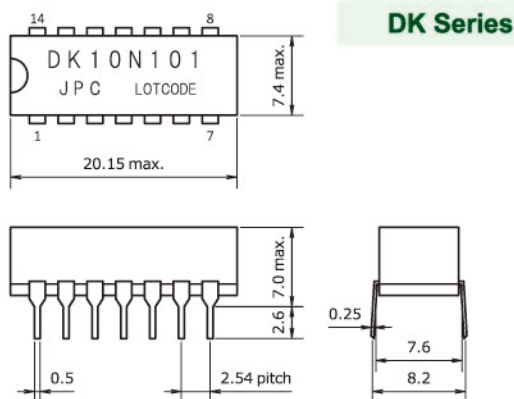
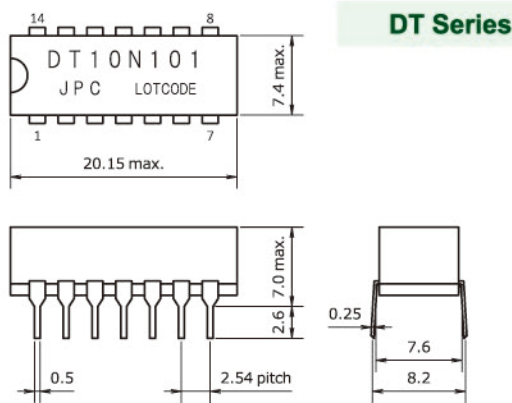
品名表示例

DT 100N 101

① ② ③

- ① DT または DK を選択
- ② 遅延時間を選択
100N → 100ns
- ③ インピーダンスを選択
101 → 100Ω / 201 → 200Ω / 301 → 300Ω

外形図 Dimensions [mm] typ.



結線図 Connecting diagram

