



特徴

ECL回路における微小遅延時間[ps]の調整、カスケード接続可能



品名表示例

DR * ... ピンタイプ
DR * F ... 表面実装

絶縁抵抗

100MΩ min. DC 50V

温度係数

±100 PPM/°C Max.

動作温度範囲

0°C ~ +70°C

保存温度範囲

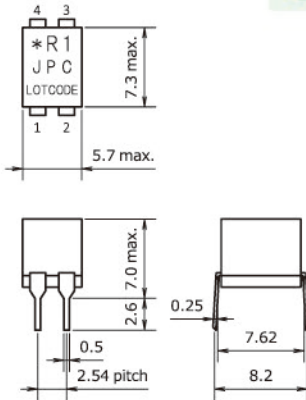
-20°C ~ +85°C

電気的特性 ELECTRICAL SPECIFICATION Ta = 25°C

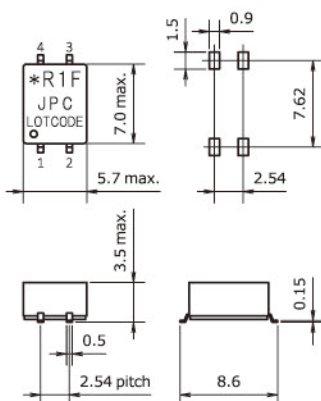
Part Name 50Ω系		Part Name 75Ω系		Delay Time [ps]	Rise Time [ns] Max.	Distortion [%] Max.	Attenuation [%] Max.
DR1	DR1F	CR1	CR1F	100 ± 20	2.0	10	5
DR2	DR2F	CR2	CR2F	200 ± 40	2.0	10	5
DR3	DR3F	CR3	CR3F	300 ± 60	2.0	10	5
DR4	DR4F	CR4	CR4F	400 ± 80	2.0	10	5
DR5	DR5F	CR5	CR5F	500 ± 100	2.0	10	5
DR6	DR6F	CR6	CR6F	600 ± 120	2.0	10	5
DR7	DR7F	CR7	CR7F	700 ± 140	2.0	10	5
DR8	DR8F	CR8	CR8F	800 ± 160	2.0	10	5
DR9	DR9F	CR9	CR9F	900 ± 180	2.0	10	5
DR10	DR10F	CR10	CR10F	1000 ± 200	2.0	10	5

外形図 Dimensions [mm] typ.

DR/CR Series



DR-F/CR-F Series



結線図 Connecting diagram

