



- 耐電圧**
DC 500V 1 min.
- 絶縁抵抗**
100MΩ min. DC 500V
- 動作温度範囲**
0°C ~ +70°C
- 保存温度範囲**
-40°C ~ +85°C
- 防湿レベル (MSL)**
Level 1
- テーピング対応可**
500個/リール

用途例

データ伝送、高速SCRドライブ、インピーダンス変換、計測機器 など

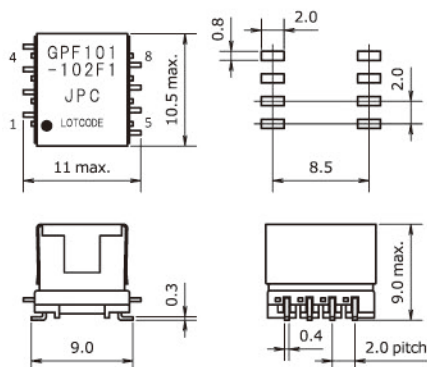


電気的特性 ELECTRICAL SPECIFICATION at 25°C

Part Name	Turns Ratio N ₁ : N ₂ : N ₃	Primary Inductance [μH] min.	Leakage Inductance [μH] max.	Interwinding Capacitance [pF] max.	Primary DCR [Ω] max.	Primary ET Product [Vμs] min.	Connecting diagram
GPF101-102F1	1 : 1	1000	5.0	15	1.0	50	fig.1
GPF101-502F1		5000	15.0	20	2.5	120	
GPF101-103F1		10000	25.0	20	3.5	170	
GPF201-102F1	2 : 1	1000	2.5	15	1.0	50	fig.1
GPF201-502F1		5000	10.0	20	2.5	120	
GPF201-103F1		10000	20.0	25	3.5	170	
GPF111-101F4	1 : 1 : 1	100	1.0	10	1.0	30	fig.2
GPF111-201F4		200	1.5	20	1.0	50	
GPF111-501F4		500	2.0	25	1.5	70	
GPF111-102F4		1000	2.0	15	1.0	50	
GPF111-502F4		5000	10.0	20	2.5	120	
GPF111-103F4		10000	15.0	25	3.5	170	
GPF211-102F4		2 : 1 : 1	1000	7.0	20	1.0	
GPF211-502F4	5000		10.0	20	2.5	120	
GPF211-103F4	10000		20.0	25	3.5	170	

外形図 Dimensions [mm] typ.

GP-F Series



結線図 Connecting diagram

fig.1

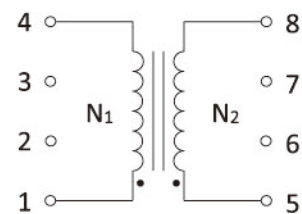


fig.2

