

電圧検出トランス Voltage Detection Transformers VDT

用途例

産業機器の高電圧回路の電圧検出、低周波数領域(50Hz/60Hz)の電圧検出、小型化で実装面積の省スペース化



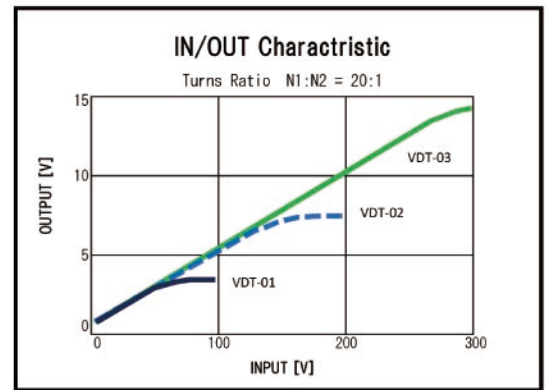
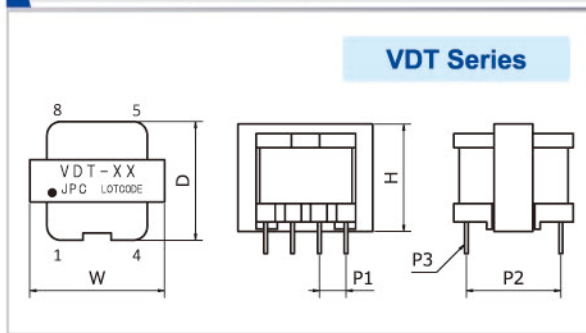
電気的特性 ELECTRICAL SPECIFICATION at 25°C

This is a reference value.

Part Name	Product Parameter					Bobbin Parameter					
	Max. INPUT (AC50Hz/60Hz) [V]	Withstand Voltage [kV]	Dimension			Number of Pins		Pin Pitch			Pin shape
			W [mm]	D [mm]	H [mm]	n ₁ [pcs]	n ₂ [pcs]	P ₁ [mm]	P ₂ [mm]	P ₃ [mm]	
VDT-01	~20	1.5	20	18	16	4	4	3.81	13.97	0.49	□
VDT-02	~100	1.5	25	22	20	4	4	3.81	17.78	0.49	□
VDT-03	~300	2.0	29	25	27	4	4	20.0	5.0	φ0.8	○

- カスタム対応：
入出力、耐電圧、環境
条件など、ご要望の
仕様にあわせて
ご提案いたします。

外形図 Dimensions [mm] typ.



電流検出トランス Current Detection Transformers CS

用途例

産業機器のデバイス保護回路や制御回路の電流検出



電気的特性 ELECTRICAL SPECIFICATION at 25°C

Part Name	Turns Ratio N ₁ : N ₂	Inductance N ₂ [mH] min.	DC resistance [Ω] max.		Withstand Voltage [kV]
			N ₁	N ₂	
CS100	1:100	6	0.005	5.0	2.0
CS200	1:200	24	0.005	8.0	2.0

- 動作温度範囲
0°C ~ +70°C
- 保存温度範囲
-20°C ~ +100°C

外形図 Dimensions [mm] typ.

