



耐電圧

DC 500V 1 min.

絶縁抵抗

100MΩ min. DC 500V

動作温度範囲

0°C ~ +70°C

保存温度範囲

-40°C ~ +85°C

防湿レベル (MSL)

Level 1 ※4DP/4CM

Level 3 ※4DP-F/4CM-F

用途例

アイソレーション、データ伝送、通信機器 など



電気的特性 ELECTRICAL SPECIFICATION at 25°C

Part Name	Turns Ratio ±5% N ₁ : N ₂	Primary Inductance [μH] ±30%	Leakage Inductance [μH] max.	Interwinding Capacitance [pF] max.	Primary DCR [Ω] max.	Primary ET Product [Vμs] min.	
4DP101-250	1 : 1	25	0.2	8	0.5	1.5	
4DP101-500		50	0.2	10	0.5	2.0	
4DP101-750		75	0.3	15	0.5	2.5	
4DP101-101		100	0.3	15	0.5	2.5	
4DP101-151		150	0.3	15	0.5	2.0	
4DP101-201		200	0.3	15	0.5	2.0	
4DP101-301		300	0.3	15	0.5	2.0	
4DP101-501		500	0.3	15	0.5	3.0	
4DP101-102		1000	0.5	25	25	1.0	6.0

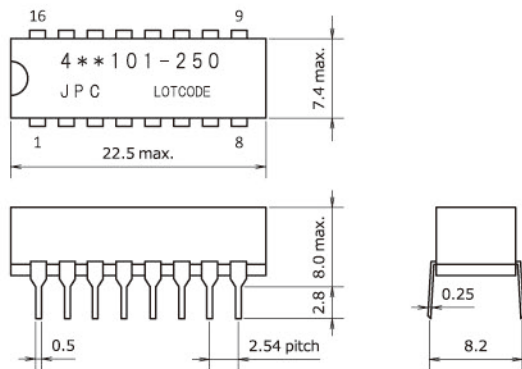
※4CM Seriesをご希望の場合は、4DPの部分を4CMと置き換えてください。(例:4CM101-102)
 ※4DP-F/4CM-F Seriesをご希望の場合は、型名の末尾に"F"を付けてください。(例:4DP101-102F)

【RoHSについて】

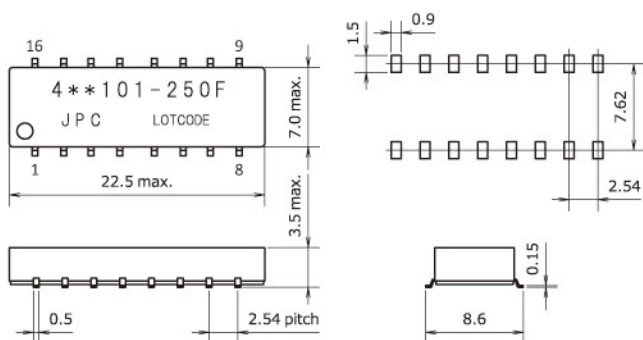
4DP-F/4CM-F Seriesの製品内部にはRoHS適用除外の高融点はんだ (Pb 85~95%) を使用しています。

外形図 Dimensions [mm] typ.

4DP/4CM Series

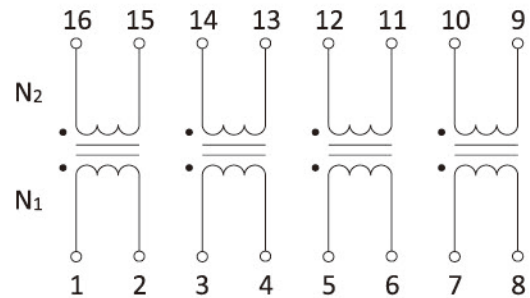


4DP-F/4CM-F Series



結線図 Connecting diagram

4DP Series



4CM Series

